

**ПРОЕКТ ОРГАНИЗАЦИИ ДОРОЖНОГО ДВИЖЕНИЯ НА
АВТОМОБИЛЬНЫХ ДОРОГАХ МЕСТНОГО ЗНАЧЕНИЯ В
НАСЕЛЕННЫХ ПУНКТАХ, РАСПОЛОЖЕННЫХ НА
ТЕРРИТОРИИ БОРОВОГО СЕЛЬСКОГО ПОСЕЛЕНИЯ
ОКТЯБРЬСКОГО РАЙОНА ЧЕЛЯБИНСКОЙ ОБЛАСТИ**

74-17.5

Том 3.3

**Заказчик: Администрация Борового сельского поселения
Октябрьского района Челябинской области**

Разработчик: ООО «ЦКР «ГЕОПАРТНЕР»

г. Оренбург

2017 г.



ООО "ЦКР "ГЕОПАРТНЕР"
Россия, г. Оренбург, пр. Нижний 17, офис 46
тел.: 8 (3532) 203-774, 61-33-56
E-mail: info.geopartner@bk.ru

УТВЕРЖДЕНО:

Глава администрации _____ **М.Г. Исламетдинов**

« ____ » _____ **2017 г.**

Директор _____ **П.С. Самойлов**

« ____ » _____ **2017 г.**

г. Оренбург

2017 г.

Содержание

1. Общие сведения.....	4
2. Исходные данные.....	4
3.Список нормативных документов.....	6
Приложения	7-10
1 Сводная ведомость объемов горизонтальной разметки	
2 Ведомость размещения дорожных знаков	
3 Ведомость размещения барьерного ограждения	
4 Ведомость размещения сигнальных столбиков	
5 Ведомость размещения искусственного освещения	
6 Ведомость наличия остановок общественного транспорта	
7 Ведомость наличия пешеходных переходов	
8 Ведомость наличия светофорных объектов	
9 Ведомость размещения пешеходных ограждений	
10 Ведомость размещения пешеходных дорожек (тротуаров)	
11 Схема расположения улиц в деревне Замериново.....	Лист 1
12 Схемы обстановки дорог по улицам в деревне Замериново.....	Лист 5
13 Схема расположения улиц в деревне Зуевка.....	Лист 2
14 Схемы обстановки дорог по улицам в деревне Зуевка.....	Лист 6
15 Схема расположения улиц в деревне Бакшан.....	Лист 3
16 Схемы обстановки дорог по улицам в деревне Бакшан.....	Лист 7-8
17 Схема расположения улиц в селе Боровое.....	Лист 4
18 Схемы обстановки дорог по улицам в селе Боровое.....	Лист 9-17

						74-17.5-3.3.3-ПЗ			
Изм.	Кол.уч.	Лист	№ док.	Подпись	Дата	Пояснительная записка	Стадия	Лист	Листов
ГИП		Брискер			12.2017		ПД		
Выполнил		Ургенишбаев			12.2017				
Проверил		Самойлов			12.2017		ООО «ЦКР «ГЕОПАРТНЕР»		
Н.контроль		Самойлов			12.2017				

А. Условные обозначения элементов обустройства дорог

Б. Требования к размещению дорожных знаков

В. Свидетельство о допуске к определенному виду или видам работ, которые оказывают влияние на безопасность объектов капитального строительства.

1. Общие сведения

Проект организации дорожного движения разработан на основании договора подряда № 280-17 от 29.11.17 года, заключенного с Администрацией Борового сельского поселения Октябрьского района Челябинской области.

Проект организации дорожного движения разработан по материалам обследования, выполненных сотрудниками ООО «ЦКР «ГЕОПАРТНЕР» в 2017 г.

2. Исходные данные.

В соответствии с перспективой интенсивности движения на 2032 г – 100 авт./сутки, согласно СНиП 2.05.02-85*, дорога относится к IV технической категории.

-расчетная скорость движения – 60 км/ч;

-число полос для движения 2;

-ширина земляного полотна -10 м;

-ширина проезжей части – 6 м;

-ширина обочин - 2*2 м.

Все объемы представлены в ведомостях и на схемах обстановки дороги к каждой улице.

Всего знаков/стоек по:

с. Боровое - 46/33, д. Бакшан - 0/0, д. Замериново - 0/0, д. Зувка - 0/0.

При разработки проекта организации дорожного движения в Боровом сельском поселении Октябрьского района, использовались следующие нормативные документы:

- ГОСТ Р 52289-2004 «Правила применения дорожных знаков, разметки, светофоров, дорожных ограждений и направляющих устройств»;

									Лист
									3
Изм.	Лист	№ докум.	Подпись	Дата					

74-17.5.3.3.3-ТРК-01

- ГОСТ Р 52290-2004 «Технические средства организации дорожного движения. Знаки дорожные».

- ГОСТ Р 52605-2006 «Технические средства организации дорожного движения. Искусственные неровности».

- ГОСТ Р 52766-2007 «Дороги автомобильные общего пользования. Элементы обустройства. Общие требования»

Проект выполнен в соответствии с государственными действующими нормами и правилами. Приняты технические решения соответствующие требованиям экологических, санитарно-гигиенических, противопожарных и других норм, действующих на территории Российской Федерации, и обеспечивающих безопасную для жизни и здоровья людей, эксплуатацию объекта при соблюдении предусмотренных проектом мероприятий.

					74-17.5.3.3.3-ТРК-01	Лист
Изм.	Лист	№ докум.	Подпись	Дата		4

3. Список нормативных документов

1. Порядок разработки и утверждения проектов организации движения на автомобильных дорогах. ДОБДД МВД России (№13/6-3853 от 02.08.2006), Федеральное дорожное агентство (№ 01-29/5313 от 07.08.2006). – 21 с.
2. Федеральный закон «О безопасности дорожного движения». - М.: Право и Закон, 1997. - 144 с.
3. ГОСТ Р 52289-2004. Технические средства организации дорожного движения. Правила применения дорожных знаков, разметки, светофоров, дорожных ограждений и направляющих устройств. - М.: Стандартинформ, 2005. - 95 с.
4. ГОСТ Р 52290-2004. Технические средства организации дорожного движения. Знаки дорожные. Общие технические требования. - М.: Стандартинформ, 2006. - 125 с.
5. ГОСТ Р 52282-2004. Технические средства организации дорожного движения. Светофоры дорожные. Т ГОСТ Р 52290 - 2004. Технические средства организации дорожного движения. Знаки дорожные. Общие технические требования. - М.: Стандартинформ, 2006. - 125 с.
6. СНиП 2.05.02-85*. Автомобильные дороги.
7. СПиП 2.07.01-89*. Градостроительство. Планировка и застройка городских и сельских поселений/Госстрой России. – М.: ГУП ЦПП, 1998. - 64 с.
8. ГОСТ Р 50597-93. Автомобильные дороги и улицы. Требования к эксплуатационному состоянию, допустимому по условиям безопасности дорожного движения. – М.: Госстандарт России, 1993. - 11 с.
9. Условные графические обозначения на чертежах автомобильных дорог. ГОСТ Р 21.1207-97. М. 1997.
10. Указания по обеспечению безопасности движения на автомобильных дорогах. ВСН 25-86. – М.: Транспорт, 1988. – 184 с.
11. Правила установки дорожных знаков на автомобильных дорогах. ВСН 28-76. – М.: Транспорт, 1978. - 124 с.

					74-17.5.3.3.3-ТРК-01	Лист
Изм.	Лист	№ докум.	Подпись	Дата		5

12. Указания по применению дорожных знаков. – М.: Транспорт, 1984. – 112 с.
13. Классификация работ по ремонту и содержанию автомобильных дорог общего пользования. – М.: Росавтодор, 2002. – 28 с.
14. Орнатский Н.П. Благоустройство автомобильных дорог. – М.: Транспорт, 1986. - 136 с.
15. Справочник по безопасности дорожного движения. Обзор мероприятий по безопасности дорожного движения/Под редакцией В.В.Сильянова. – Осло-Москва-Хельсенки, 2001. - 753 с.
16. Атлас автомобильных дорог России. – М.: Росавтодор, 2006. –

						Лист
					74-17.5.3.3.3-ТРК-01	6
Изм.	Лист	№ докум.	Подпись	Дата		

ПРИЛОЖЕНИЯ
1 -18

					74-17.5.3.3.3-ТРК-01	Лист
Изм.	Лист	№ докум.	Подпись	Дата		7

(

52290-2004)

село Боровое

.

52290-2004			(, ² -)	(+)	/	-	-
------------	--	--	----------------------	-------	---	---	---

2.4		II	-	0+425		1	
	:	0					
	:	1					
	:	1					
	:	0					
	:	1					
	:	1					

(

52290-2004)

.

52290-2004			(, ² -)	(+)	/	-	-
------------	--	--	----------------------	-------	---	---	---

2.4		II	-	0+006		1	
2.4		II	-	0+136		1	
	:	0					
	:	2					
	:	2					
	:	0					
	:	2					
	:	2					

(

52290-2004)

.

52290-2004			(, ² - -)	(+)	/	-	-
------------	--	--	------------------------------	-------	---	---	---

2.1		II	-	0+387		1	
2.1		II	-	0+412		1	
	:	0					
	:	2					
	:	2					
	:	0					
	:	2					
	:	2					

(

52290-2004)

.

52290-2004			(, ² -)	(+)	/	-	-
------------	--	--	----------------------	-------	---	---	---

2.4		II	-	0+719		1	
2.4		II	-	0+738		1	
2.4		II	-	1+218		1	
	:	0					
	:	3					
	:	3					
	:	0					
	:	3					
	:	3					

(

52290-2004)

52290-2004			(, ² -)	(+)	/	-	-
------------	--	--	----------------------	-------	---	---	---

1.23		II	-	0+004		1	
1.23		II	-	0+104		1	
1.23		II	-	0+142		1	
		:	2				
		:	1				
		:	3				

2.4		II	-	0+004		1	
2.2		II	-	0+004		1	
2.1		II	-	0+152		1	
2.1		II	-	0+168		1	
		:	0				
		:	4				
		:	4				

3.24		II	-	0+004		1	
3.24		II	-	0+142		1	
		:	0				
		:	2				
		:	2				

5.19.2		II	-	0+055		1	
5.19.1		II	-	0+055		1	
5.19.2		II	-	0+060		1	
5.19.1		II	-	0+060		1	
		:	4				
		:	0				
		:	4				

()

8.2.1		II	-	0+004		1	
8.2.1		II	-	0+104		1	
		:	1				
		:	1				
		:	2				
		:	7				
		:	8				
		:	15				

(

52290-2004)

52290-2004			(, ² -)	(+)	/	-	-
------------	--	--	----------------------	-------	---	---	---

1.23		II	-	1+014		1	
1.23		II	-	1+082		1	
1.23		II	-	1+241		1	
1.23		II	-	1+323		1	
		:	4				
		:	0				
		:	4				

2.1		II	-	0+531		1	
2.1		II	-	0+552		1	
2.1		II	-	0+939		1	
2.1		II	-	0+957		1	
2.1		II	-	0+976		1	
2.1		II	-	0+995		1	
2.1		II	-	1+340		1	
2.1		II	-	1+362		1	
		:	0				
		:	8				
		:	8				

3.24		II	-	1+014		1	
3.24		II	-	1+323		1	
3.4		II	-	1+506		1	
		:	1				
		:	2				
		:	3				

5.19.1		II	-	1+160		1	
5.19.2		II	-	1+160		1	
5.19.2		II	-	1+166		1	
5.19.1		II	-	1+166		1	
5.16	()	I	-	1+212		1	
5.16	()	I	-	1+212		1	
		:	0				
		:	6				
		:	6				

()

8.2.1		II	-	1+082		1	
8.2.1		II	-	1+241		1	
	:	2					
	:	0					
	:	2					
	:	7					
	:	16					
	:	23					

/	+	,	+	,						,	,			,	
						,		,							

Ведомость размещения сигнальных столбиков

№ п/п	Начало участка, км + м	Конец участка, км + м	Протяженность, м		Расположение	Материал	Зона расположения
			Проектируемыми в соответствии с нормативными документами, шт	Фактически установленные, м/шт			
1	2	3	4	5	6	7	8
Сигнальные столбики не предусматриваются							

деревня Бакшан

/	+	+		/		/		/		
				,	,	,	,	,	,	
1	0+002	1+701		18/18	1699	0/0	0	18/18	1699	
:				18/18	1699			18/18	1699	

деревня Замериново

.

/	+ ,	+ ,							
			/ ,	, ,	/ ,	, ,	/ ,	, ,	
1	0+001	0+799	9/9	798	0/0	0	9/9	798	
:			9/9	798			9/9	798	

деревня Зуевка

.

/	+	,	+	,	/		,		/		,	
					11/11	993	0/0	0	11/11	993	11/11	993
1	0+001		0+994		11/11	993	0/0	0	11/11	993		
:					11/11	993			11/11	993		

село Боровое

.

/	+	+		/		/		/		
				,	,	,	,	,	,	
1	0+002	0+398		5/5	396	0/0	0	5/5	396	
:				5/5	396			5/5	396	

.

/	+ ,	+ ,								
				/ ,	,	/ ,	,	/ ,	,	
1	0+003	0+503		6/6	500	0/0	0	6/6	500	
:				6/6	500			6/6	500	

.

/	+ ,	+ ,		/ ,		/ ,		/ ,		
1	0+002	1+200		13/13	1198	0/0	0	13/13	1198	
:				13/13	1198			13/13	1198	

.

/	+	+		/		/		/		
				,	,	,	,	,	,	
1	0+000	0+200		4/4	200	0/0	0	4/4	200	
2	0+004	0+200		4/4	196	0/0	0	4/4	196	
:				8/8	396			8/8	396	

.

/	+	+								
				/	,	/	,	/	,	
1	0+002	1+592		17/17	1590	0/0	0	17/17	1590	
2	0+004	1+592		17/17	1588	0/0	0	17/17	1588	
:				34/34	3178			34/34	3178	

село Боровое

/	, +		,		-	,		,	
1	1+203			,		130	75	—	—

Ведомость наличия пешеходных переходов

№ п/п	Адрес, км + м	Вид перехода	Расположение перехода	Наличие пешеходных дорожек от места остановки общественного транспорта до пешеходных переходов
1	2	3	4	5

		Количество	
Итого:	Наземных на одном уровне	0	
	Подземных и наземных в разных уровнях	0	

село Боровое

.

/	, +					
1	1+186		2	0		
		:	2			

.

/	, +					
1	0+080		2	0		
		:	2			

село Боровое

/	+	+								
1	0+000	0+055	55		55			-1,10:2, 00 -2010	1,100	
2	0+060	0+104	44		44			-1,10:2, 00 -2010	1,100	
:			99		99					

.

/	+	+	,			,	-	,			
			,	,	,						
1	1+079	1+154	75		75			-1,10:2, 00 -2010	1,100		
2	1+169	1+182	13		13			-1,10:2, 00 -2010	1,100		
:			88		88						

()

село Боровое

/	+	+					
1	0+000	0+154			154		154
					:	154	154

()

.

/	+	+					
1	0+961	1+232			271	271	
2	0+995	1+184			189	189	
					460	460	



Согласовано				
-------------	--	--	--	--

Взам. инв. №	
--------------	--

Подп. и дата	
--------------	--

Инв. № подл.	
--------------	--

						74-17.5.3.3-ТРК-01		
						Челябинская область, Октябрьский район, Боровское сельское поселение		
Изм.	Кол.уч.	Лист	№ док.	Подп.	Дата			
	ГИП		Брискер С.В.		12.17			
						деревня Замериново		
Выполнил	Ургенишбаев Р.Н.				12.17	Стадия	Лист	Листов
Проверил	Самоилов П.С.				12.17	П	1	17
Н.контр.	Самоилов П.С.				12.17	ООО "ЦКР "ГЕОПАРТНЕР"		
						Схема расположения улиц		



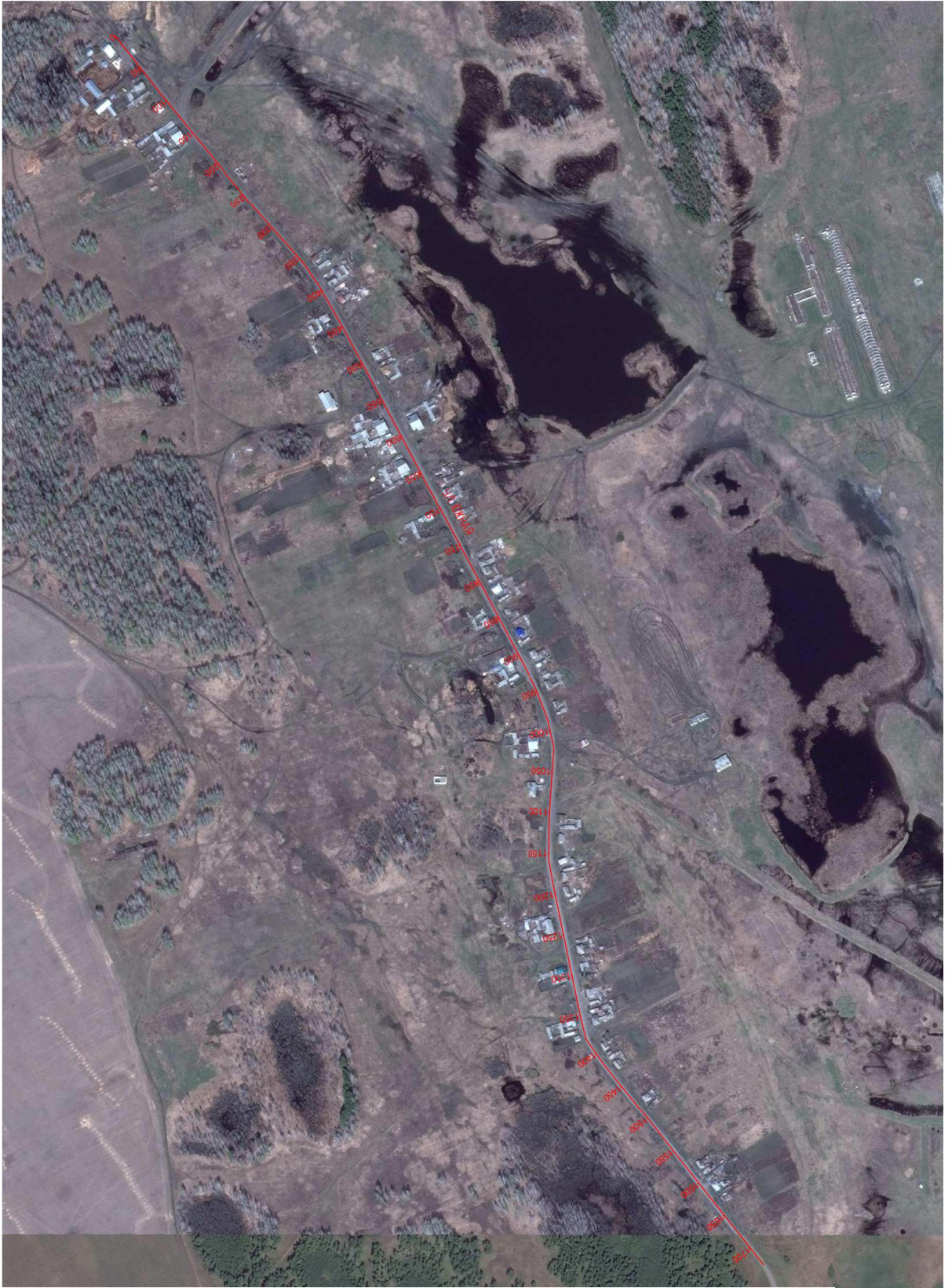
Согласовано			
-------------	--	--	--

Взам. инв. №	
--------------	--

Подп. и дата	
--------------	--

Инв. № подл.	
--------------	--

						74-17.5.3.3-ТРК-01		
						Челябинская область, Октябрьский район, Боровское сельское поселение		
Изм.	Кол.уч.	Лист	№ док.	Подп.	Дата	деревня Зуевка		
	ГИП	Брискер С.В.			12.17			
Выполнил	Ургенишбаев Р.Н.				12.17	Стадия	Лист	Листов
Проверил	Самоилов П.С.				12.17	П	2	17
Н.контр.	Самоилов П.С.				12.17	ООО "ЦКР "ГЕОПАРТНЕР"		
						Схема расположения улиц		



Согласовано	

Взам. инв. №	
--------------	--

Подп. и дата	
--------------	--

Инд. № подл.	
--------------	--

						74-17.5.3.3-ТРК-01			
						Челябинская область, Октябрьский район, Боровское сельское поселение			
Изм.	Кол.уч.	Лист	№ док.	Подп.	Дата	деревня Бакшан			
	ГИП	Брискер С.В.			12.17				
Выполнил	Ургенишбаев Р.Н.				12.17	Схема расположения улиц	Стадия	Лист	Листов
Проверил	Самоилов П.С.				12.17		П	3	17
Н.контр.	Самоилов П.С.				12.17				
						ООО "ЦКР "ГЕОПАРТНЕР"			



Согласовано	

Взам. инв. №	
--------------	--

Подп. и дата	
--------------	--

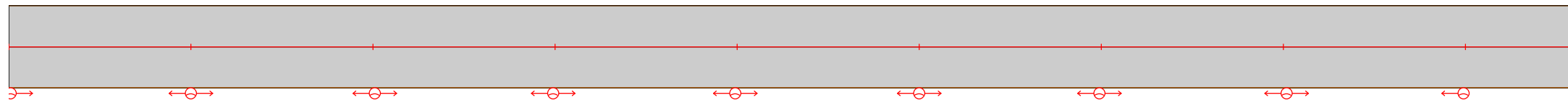
Инв. № подл.	
--------------	--

Изм.	Кол.уч.	Лист	№ док.	Подп.	Дата
	ГИП	Брискер С.В.			12.17
	Выполнил	Ургенишбаев Р.Н.			12.17
	Проверил	Самойлов П.С.			12.17
	Н.контр.	Самойлов П.С.			12.17

74-17.5.3.3-ТРК-01		
Челябинская область, Октябрьский район, Боровское сельское поселение		
село Боровое	Стадия	Лист
	П	4
Схема расположения улиц		ООО "ЦКР "ГЕОПАРТНЕР"

Откосы следа	
Тротуары следа	
Дорожные ограждения и направляющие устройства следа	На обочине
	На разделительной
Дорожная разметка следа	
Элементы в плане	
Продольный профиль	858 0
Видимость в обратном направлении	

деревня Замериново
ул.северная
0,000-0,858



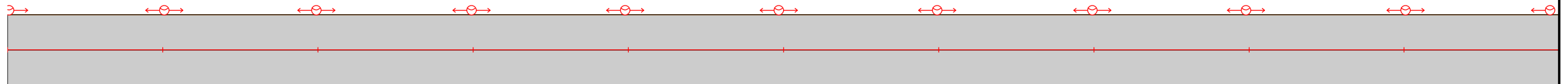
Видимость в прямом направлении	
Дорожная разметка справа	
Дорожные ограждения и направляющие устройства справа	На разделительной
	На обочине
Тротуары справа	
Откосы справа	

Согласовано
Взам. инв. №
Подп. и дата
Инв. № подл.

						74-17.5.3.3-ТРК-01			
						Челябинская область, Октябрьский район, Боровское сельское поселение			
Изм.	Колуч.	Лист	№ док.	Подп.	Дата	деревня Замериново	Стадия	Лист	Листов
	ГИП		Брискер С.В.		12.17		П	5	17
Выполнил	Эргенишбаев Р.Н.				12.17	Схема обстановки улиц	ООО "ЦКР "ГЕОПАРТНЕР"		
Проверил	Самойлов П.С.				12.17				
Н.контр.	Самойлов П.С.				12.17				

Откосы следа	
Тротуары следа	
Дорожные ограждения и направляющие устройства следа	На обочине
	На разделительной
Дорожная разметка следа	
Элементы в плане	
Продольный профиль	1000 0
Видимость в обратном направлении	

деревня Зуевка
ул. восточная
0,000-1,000



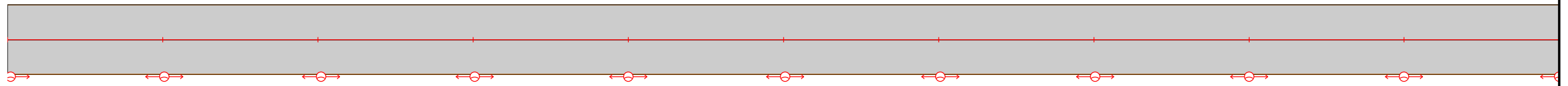
Видимость в прямом направлении	
Дорожная разметка справа	
Дорожные ограждения и направляющие устройства справа	На разделительной
	На обочине
Тротуары справа	
Откосы справа	

Согласовано
Взам. инв. №
Подп. и дата
Инв. № подл.

						74-17.5.3.3-ТРК-01			
						Челябинская область, Октябрьский район, Боровское сельское поселение			
Изм.	Колуч.	Лист	№ док.	Подп.	Дата	деревня Зуевка	Стадия	Лист	Листов
	ГИП		Брискер С.В.		12.17		П	6	17
Выполнил			Эргенишбаев Р.Н.		12.17	Схема обстановки улиц	ООО "ЦКР "ГЕОПАРТНЕР"		
Проверил			Самойлов П.С.		12.17				
Н.контр.			Самойлов П.С.		12.17				

Откосы следа		
Тротуары следа		
Дорожные ограждения и направляющие устройства следа	На обочине	
	На разделительной	
Дорожная разметка следа		
Элементы в плане		
Продольный профиль		1000 0
Видимость в обратном направлении		

деревня Бакшан
улицы
0,000-1,000



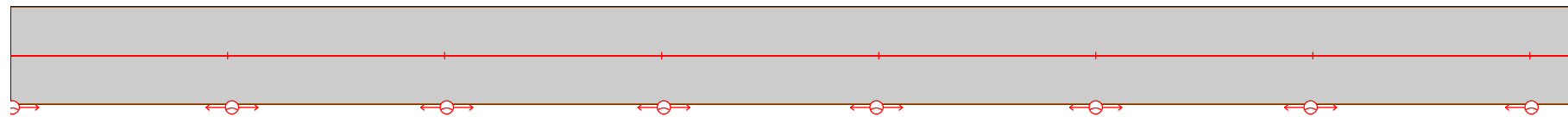
Видимость в прямом направлении		
Дорожная разметка справа		
Дорожные ограждения и направляющие устройства справа	На разделительной	
	На обочине	
Тротуары справа		
Откосы справа		

Согласовано	
Взам. инв. №	
Подп. и дата	
Инв. № подл.	

						74-17.5.3.3-ТРК-01			
						Челябинская область, Октябрьский район, Боровское сельское поселение			
Изм.	Колуч.	Лист	№ док.	Подп.	Дата	деревня Бакшан	Стадия	Лист	Листов
							П	7	17
ГИП		Брискер С.В.			12.17	Схема обстановки улиц	ООО "ЦКР "ГЕОПАРТНЕР"		
Выполнил		Эргенишбаев Р.Н.			12.17				
Проверил		Самойлов П.С.			12.17				
Н.контр.		Самойлов П.С.			12.17				

Откосы следа	
Тротуары следа	
Дорожные ограждения и направляющие устройства следа	На обочине
	На разделительной
Дорожная разметка следа	
Элементы в плане	
Продольный профиль	726 0
Видимость в обратном направлении	

деревня Бакшан
улицы
1000-1,726



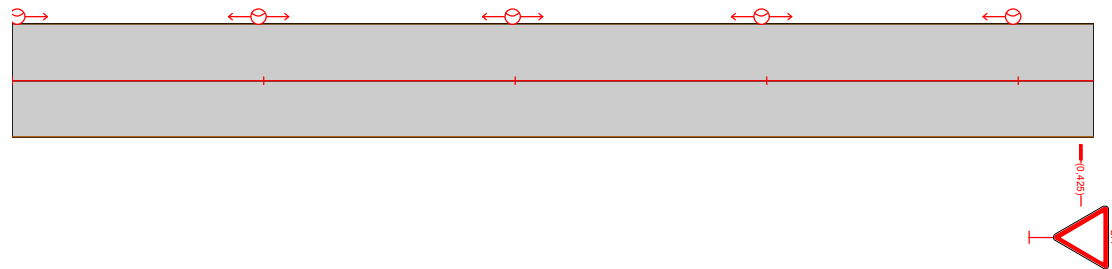
Видимость в прямом направлении	
Дорожная разметка справа	
Дорожные ограждения и направляющие устройства справа	На разделительной
	На обочине
Тротуары справа	
Откосы справа	

Согласовано
Взам. инв. №
Подп. и дата
Инв. № подл.

						74-17.5.3.3-ТРК-01			
						Челябинская область, Октябрьский район, Боровское сельское поселение			
Изм.	Колуч.	Лист	№ док.	Подп.	Дата	деревня Бакшан	Стадия	Лист	Листов
	ГИП		Брискер С.В.		12.17		П	8	17
Выполнил			Ургенишбаев Р.Н.		12.17	Схема обстановки улиц	ООО "ЦКР "ГЕОПАРТНЕР"		
Проверил			Самойлов П.С.		12.17				
Н.контр.			Самойлов П.С.		12.17				

Откосы следа	
Тротуары следа	
Дорожные ограждения и направляющие устройства следа	На обочине
	На разделительной
Дорожная разметка следа	
Элементы в плане	
Продольный профиль	430 0
Видимость в обратном направлении	

село Баровое
ул. лесная
0,000-0,430



Видимость в прямом направлении	
Дорожная разметка справа	
Дорожные ограждения и направляющие устройства справа	На разделительной
	На обочине
Тротуары справа	
Откосы справа	

Согласовано

Взам. инв. №

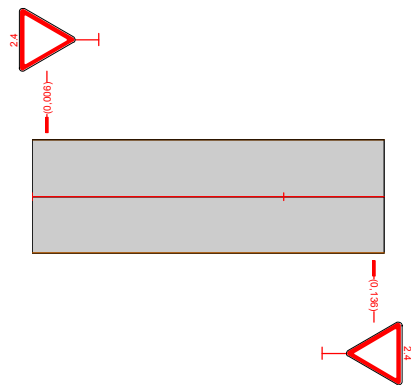
Подп. и дата

Инв. № подл.

74-17.5.3.3-ТРК-01					
Челябинская область, Октябрьский район, Баровское сельское поселение					
Изм.	Колуч.	Лист	№ док.	Подп.	Дата
	ГИП		Брискер С.В.		12.17
	Выполнил		Ургенишдаев Р.Н.		12.17
	Проверил		Самойлов П.С.		12.17
	Н.контр.		Самойлов П.С.		12.17
село Баровое				Стадия	Лист
				П	9
				Листов	17
Схема обстановки улиц				ООО "ЦКР "ГЕОПАРТНЕР"	

Откосы слева		
Тротуары слева		
Дорожные ограждения и направляющие устройства слева	На обочине	
	На разделительной	
Дорожная разметка слева		
Элементы в плане		
Продольный профиль		
Видимость в обратном направлении		

село Баровое
ул. Молодежная
0,000-0,140



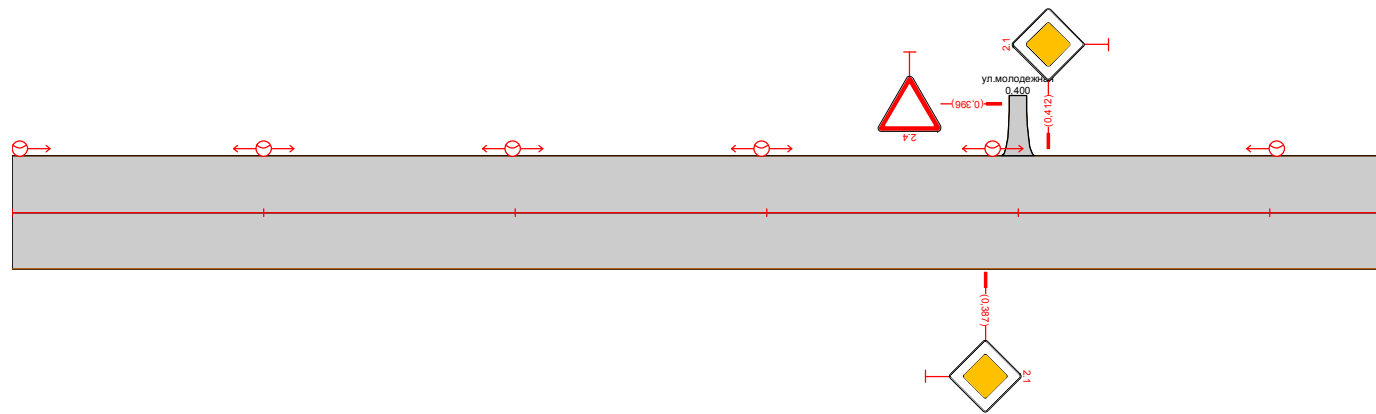
Видимость в прямом направлении		
Дорожная разметка справа		
Дорожные ограждения и направляющие устройства справа	На разделительной	
	На обочине	
Тротуары справа		
Откосы справа		

Согласовано	
Взам. инв. №	
Подп. и дата	
Инв. № подл.	

						74-17.5.3.3-ТРК-01			
						Челябинская область, Октябрьский район, Баровское сельское поселение			
Изм.	Колуч.	Лист	№ док.	Подп.	Дата	село Баровое	Стадия	Лист	Листов
	ГИП		Брискер С.В.		12.17		П	10	17
Выполнил	Ургенишдаев Р.Н.				12.17	Схема обстановки улиц	ООО "ЦКР "ГЕОПАРТНЕР"		
Проверил	Самойлов П.С.				12.17				
Н.контр.	Самойлов П.С.				12.17				

Откосы следа	
Тротуары следа	
Дорожные ограждения и направляющие устройства следа	На обочине
	На разделительной
Дорожная разметка следа	
Элементы в плане	
Продольный профиль	548 0
Видимость в обратном направлении	

село Баровое
ул. Молодежная
0,000-0,548



Видимость в прямом направлении	
Дорожная разметка справа	
Дорожные ограждения и направляющие устройства справа	На разделительной
	На обочине
Тротуары справа	
Откосы справа	

Согласовано

Взам. инв. №

Подп. и дата

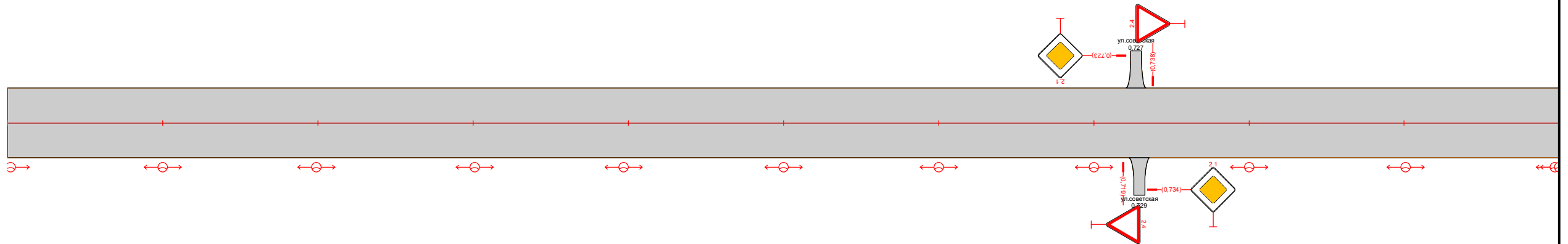
Инв. № подл.

Изм.	Колуч.	Лист	№ док.	Подп.	Дата
	ГИП	Брискер С.В.			12.17
	Выполнил	Эргенишдаев Р.Н.			12.17
	Проверил	Самойлов П.С.			12.17
	Н.контр.	Самойлов П.С.			12.17

74-17.5.3.3-ТРК-01			
Челябинская область, Октябрьский район, Баровское сельское поселение			
село Баровое	Стадия	Лист	Листов
	П	11	17
Схема обстановки улиц		ООО "ЦКР "ГЕОПАРТНЕР"	

Откосы следа	
Тротуары следа	
Дорожные ограждения и направляющие устройства следа	На обочине
	На разделительной
Дорожная разметка следа	
Элементы в плане	
Продольный профиль	1000 0
Видимость в обратном направлении	

село Баровое
ул. Советская
0,000-1,000



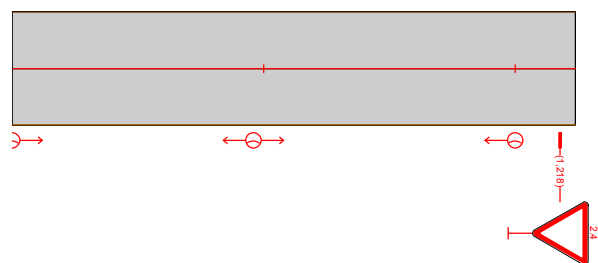
Видимость в прямом направлении	
Дорожная разметка справа	
Дорожные ограждения и направляющие устройства справа	На разделительной
	На обочине
Тротуары справа	
Откосы справа	

Согласовано
Взам. инв. №
Подп. и дата
Инв. № подл.

74-17.5.3.3-ТРК-01					
Челябинская область, Октябрьский район, Баровское сельское поселение					
Изм.	Колуч.	Лист	№ док.	Подп.	Дата
	ГИП	Брискер С.В.			12.17
Выполнил	Ургенишдаев Р.Н.				12.17
Проверил	Самойлов П.С.				12.17
Н.контр.	Самойлов П.С.				12.17
село Баровое			Стадия	Лист	Листов
Схема обстановки улиц			П	12	17
			ООО "ЦКР "ГЕОПАРТНЕР"		

Откосы следа		
Тротуары следа		
Дорожные ограждения и направляющие устройства следа	На обочине	
	На разделительной	
Дорожная разметка следа		
Элементы в плане		
Продольный профиль		
Видимость в обратном направлении		

село Баровое
ул. Советская
1000-1224



Согласовано					
-------------	--	--	--	--	--

Взам. инв. №	
--------------	--

Подп. и дата	
--------------	--

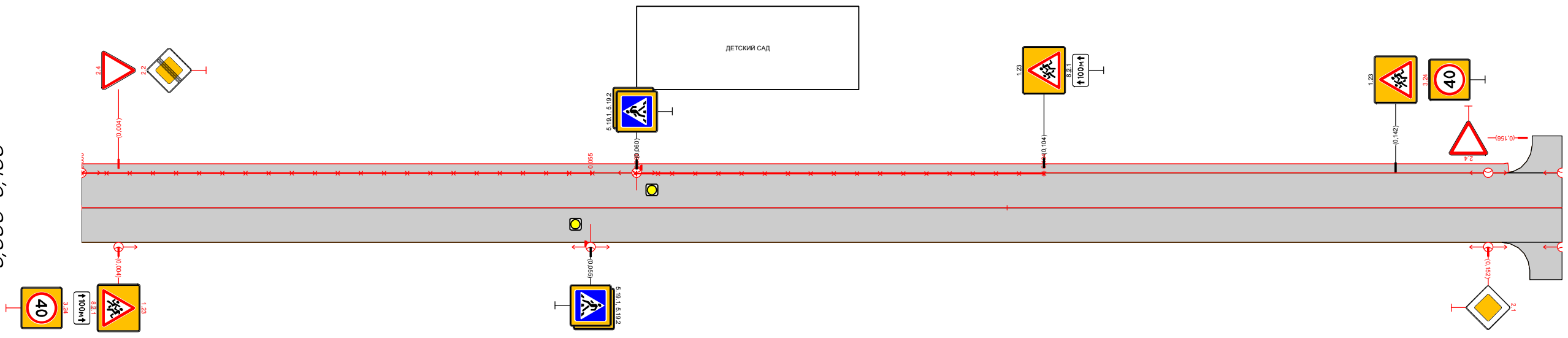
Инв. № подл.	
--------------	--

Видимость в прямом направлении		
Дорожная разметка справа		
Дорожные ограждения и направляющие устройства справа	На разделительной	
	На обочине	
Тротуары справа		
Откосы справа		

						74-17.5.3.3-ТРК-01			
						Челябинская область, Октябрьский район, Баровское сельское поселение			
Изм.	Колуч.	Лист	№ док.	Подп.	Дата	село Баровое	Стадия	Лист	Листов
							П	13	17
ГИП		Брискер С.В.			12.17	Схема обстановки улиц	ООО "ЦКР "ГЕОПАРТНЕР"		
Выполнил		Ургенишдаев Р.Н.			12.17				
Проверил		Самойлов П.С.			12.17				
Н.контр.		Самойлов П.С.			12.17				

Откосы слева			
Тротуары слева		0,000 - 0,154, (154 м), а/д, ш. 10 м	
Дорожные ограждения и направляющие устройства слева	На обочине	Пеш. огр-е 0,000 - 0,055, (55 м)	Пеш. огр-е 0,060 - 0,104, (44 м)
	На разделительной		
Дорожная разметка слева			
Элементы в плане			
Продольный профиль		160	0
Видимость в обратном направлении			

село Баровое
ул. Советская
0,000-0,160



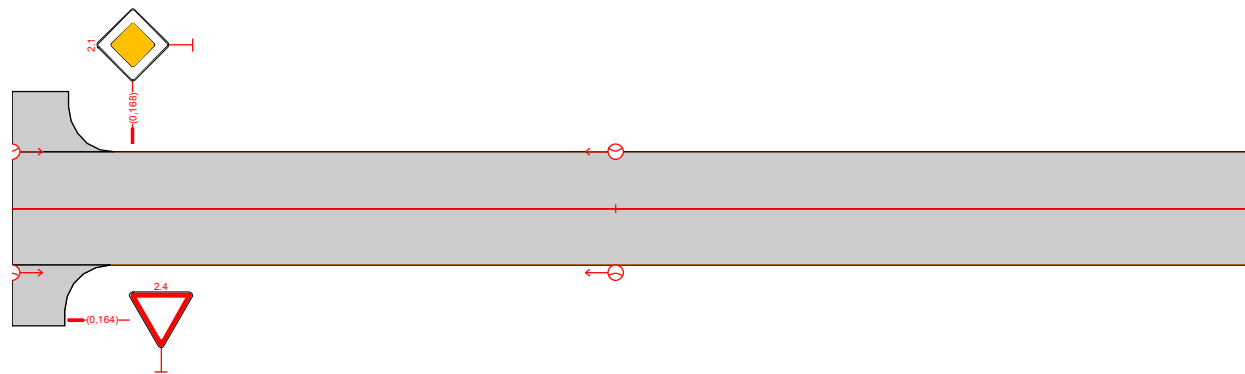
Видимость в прямом направлении			
Дорожная разметка справа			
Дорожные ограждения и направляющие устройства справа	На разделительной		
	На обочине		
Тротуары справа			
Откосы справа			

Согласовано	
Взам. инв. №	
Подп. и дата	
Инв. № подл.	

						74-175.3.3-ТРК-01			
						Челябинская область, Октябрьский район, Баровское сельское поселение			
Изм.	Колуч.	Лист	№ док.	Подп.	Дата	село Баровое	Стадия	Лист	Листов
	ГИП		Брискер С.В.		12.17		П	14	17
Выполнил	Ургенишдаев Р.Н.				12.17	Схема обстановки улиц	ООО "ЦКР "ГЕОПАРТНЕР"		
Проверил	Самойлов П.С.				12.17				
Н.контр.	Самойлов П.С.				12.17				

Откосы следа		
Тротуары следа		
Дорожные ограждения и направляющие устройства следа	На обочине	
	На разделительной	
Дорожная разметка следа		
Элементы в плане		
Продольный профиль		82 0
Видимость в обратном направлении		

село Баровое
ул. Советская
0,160-0,242



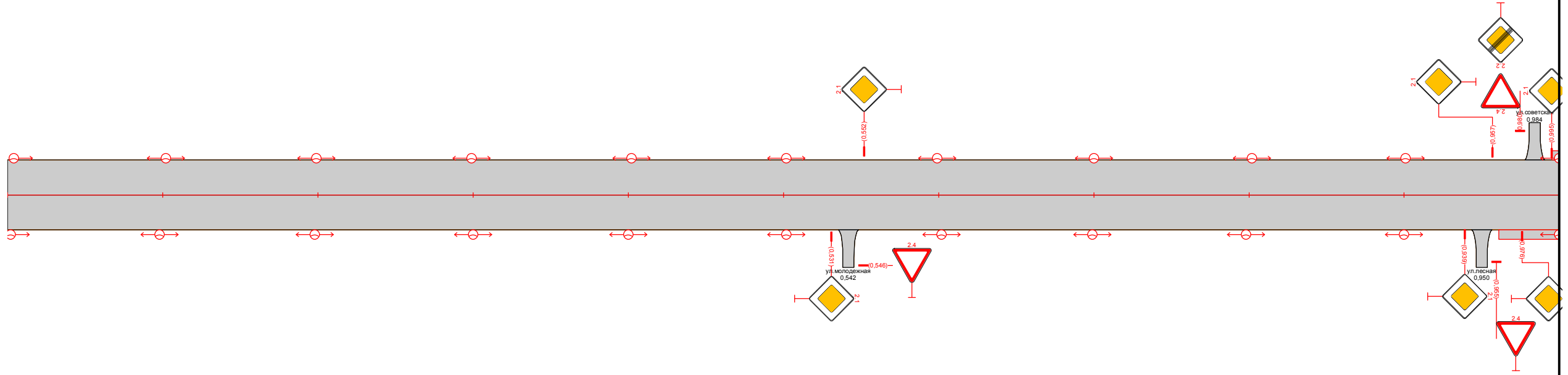
Видимость в прямом направлении		
Дорожная разметка справа		
Дорожные ограждения и направляющие устройства справа	На разделительной	
	На обочине	
Тротуары справа		
Откосы справа		

Согласовано					
Взам. инв. №					
Подп. и дата					
Инв. № подл.					

						74-17.5.3.3-ТРК-01			
						Челябинская область, Октябрьский район, Баровское сельское поселение			
Изм.	Колуч.	Лист	№ док.	Подп.	Дата	село Баровое	Стадия	Лист	Листов
	ГИП		Брискер С.В.		12.17		П	15	17
Выполнил			Эргенишбаев Р.Н.		12.17	Схема обстановки улиц	ООО "ЦКР "ГЕОПАРТНЕР"		
Проверил			Самойлов П.С.		12.17				
Н.контр.			Самойлов П.С.		12.17				

Откосы следа		
Тротуары следа		
Дорожные ограждения и направляющие устройства следа	На обочине	
	На разделительной	
Дорожная разметка следа		
Элементы в плане		
Продольный профиль		1000 0
Видимость в обратном направлении		

село Баровое
ул. Калинина
0,000-1,000



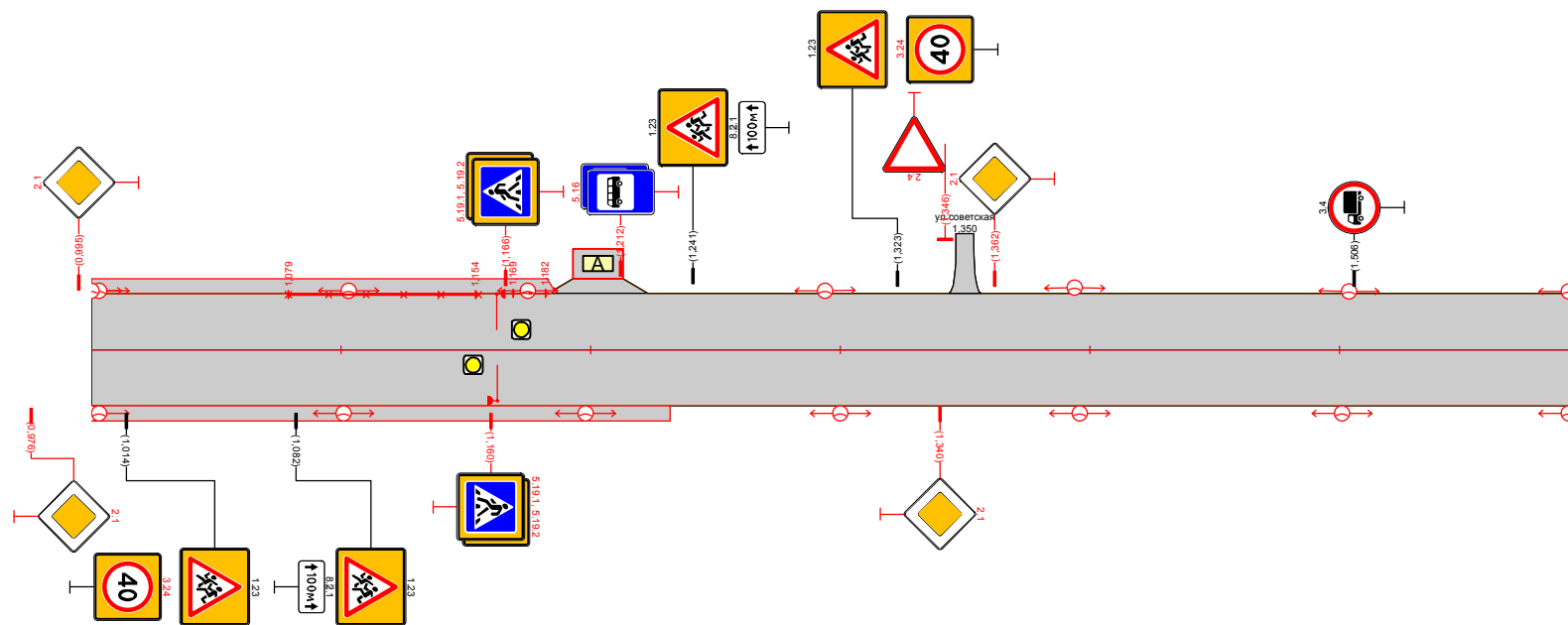
Видимость в прямом направлении		
Дорожная разметка справа		
Дорожные ограждения и направляющие устройства справа	На разделительной	
	На обочине	
Тротуары справа		
Откосы справа		

Согласовано	
Взам. инв. №	
Подп. и дата	
Инв. № подл.	

						74-17.5.3.3-ТРК-01			
						Челябинская область, Октябрьский район, Баровское сельское поселение			
Изм.	Колуч.	Лист	№ док.	Подп.	Дата	село Баровое	Стадия	Лист	Листов
	ГИП		Брискер С.В.		12.17		П	16	17
Выполнил	Эргенишбаев Р.Н.				12.17	Схема обстановки улиц	ООО "ЦКР "ГЕОПАРТНЕР"		
Проверил	Самойлов П.С.				12.17				
Н.контр.	Самойлов П.С.				12.17				

Откосы слева			
Тротуары слева		1,000 - 1,184, (184 м), а/д, ш. 1,0 м	
Дорожные ограждения и направляющие устройства слева	На обочине	Пеш. огр-е 1,079 - 1,154, (75 м)	
	На разделительной		
Дорожная разметка слева			
Элементы в плане			
Продольный профиль		595 0	
Видимость в обратном направлении			

село Баровое
ул. КАЛИНИНА
1,000-1,595



Видимость в прямом направлении			
Дорожная разметка справа			
Дорожные ограждения и направляющие устройства справа	На разделительной		
	На обочине		
Тротуары справа		1,000 - 1,232, (232 м), а/д, ш. 1,0 м	
Откосы справа			

Согласовано	
Взам. инв. №	
Подп. и дата	
Инв. № подл.	

						74-17.5.3.3-ТРК-01			
						Челябинская область, Октябрьский район, Баровское сельское поселение			
Изм.	Колуч.	Лист	№ док.	Подп.	Дата	село Баровое	Стадия	Лист	Листов
	ГИП		Брискер С.В.		12.17		П	17	17
Выполнил	Ургенишдаев Р.Н.				12.17	Схема обстановки улиц	ООО "ЦКР "ГЕОПАРТНЕР"		
Проверил	Самойлов П.С.				12.17				
Н.контр.	Самойлов П.С.				12.17				

ПРИЛОЖЕНИЯ
А

					74-17.5.3.3.3-ТРК-01	Лист
Изм.	Лист	№ докум.	Подпись	Дата		8

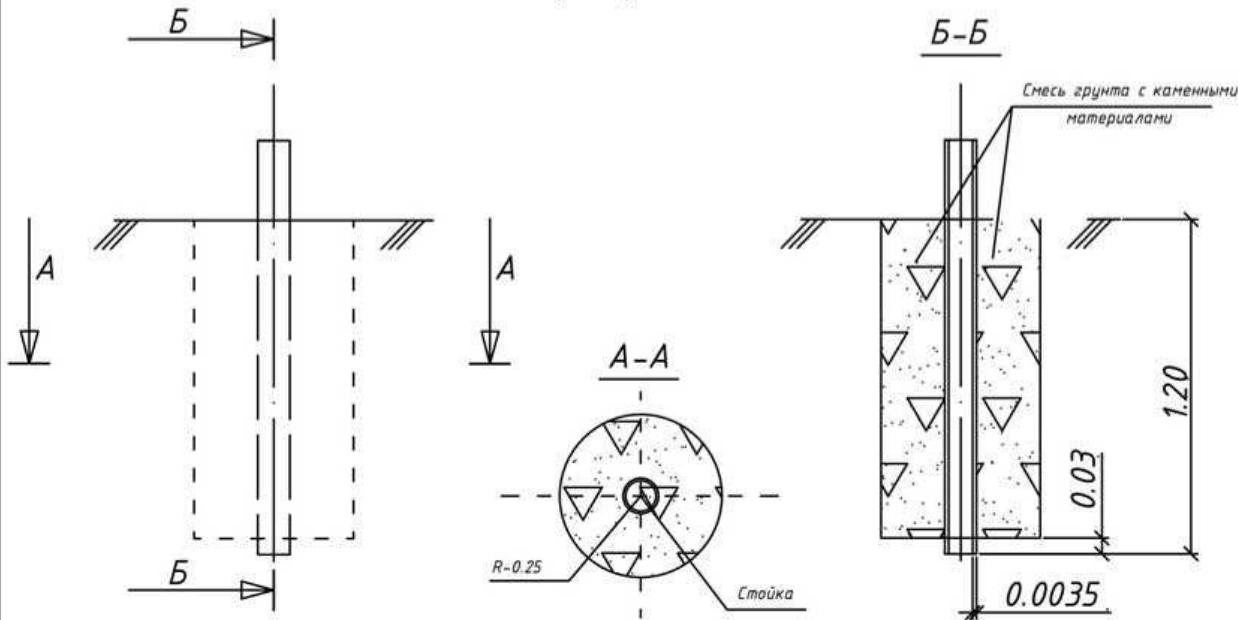
Условные обозначения элементов обустройства дороги

ОБОЗНАЧЕНИЕ	НАИМЕНОВАНИЕ
—	знаки, устанавливаемые сбоку от проезжей части
- -	недостающие знаки, устанавливаемые сбоку от проезжей части
X	знаки, устанавливаемые над проезжей частью
X X	недостающие знаки, устанавливаемые над проезжей частью
 2.1	знаки недостающие
 2.1	знаки существующие
- X X X X X X X -	пешеходное ограждение
— / —	барьерное ограждение железобетонное / металлическое
	опора освещения со светильником
	недостающая опора со светильником
 1,23	Дор.зн. на щитах прямоугольной формы с световозвр. флуоресцентной пленкой желтого цвета
	транспортный светофор
	пешеходный светофор
	дорожный светофор типа Т.7
— — — — —	бордюрный камень (существующий)
- - - - -	бордюрный камень (проектный)
— — — — —	пешеходная дорожка (тротуар) существующая
- - - - -	пешеходная дорожка (тротуар) планируемая вновь

**ПРИЛОЖЕНИЯ
Б**

					74-17.5.3.3.3-ТРК-01	Лист
Изм.	Лист	№ докум.	Подпись	Дата		9

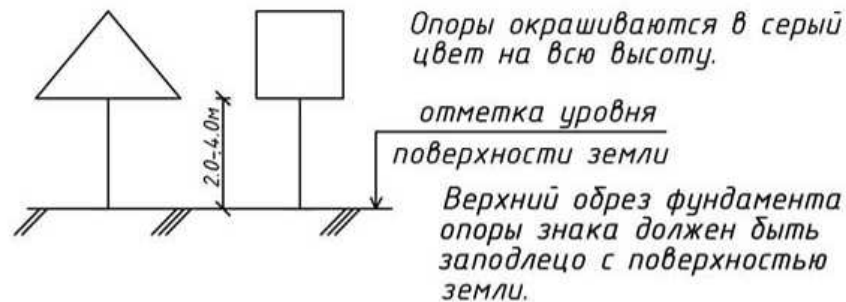
стойки опор дорожных знаков



Ведомость объемов работ по устройству фундамента

№п/п	Наименование работ	Ед. изм.	Кол-во
1	Рытье котлована	м³	0.23
2	Смесь грунта с каменными материалами, в т.ч.:	- грунт	0.113
		- кам. материал (щебень)	0.112

Окраска стоек дорожных знаков

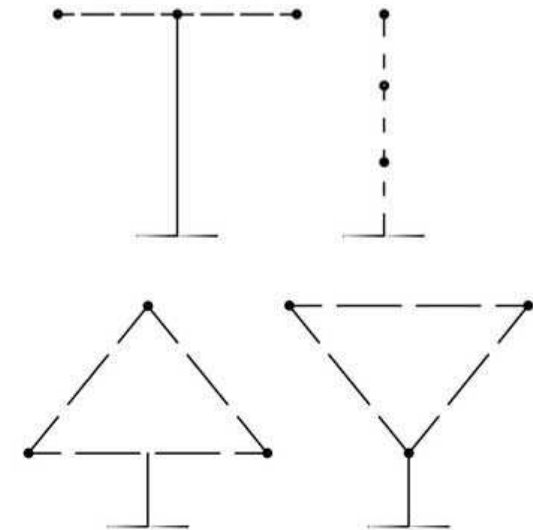


Опоры окрашиваются в серый цвет на всю высоту.

отметка уровня
поверхности земли

Верхний обрз фундамента опоры знака должен быть заподлицо с поверхностью земли.

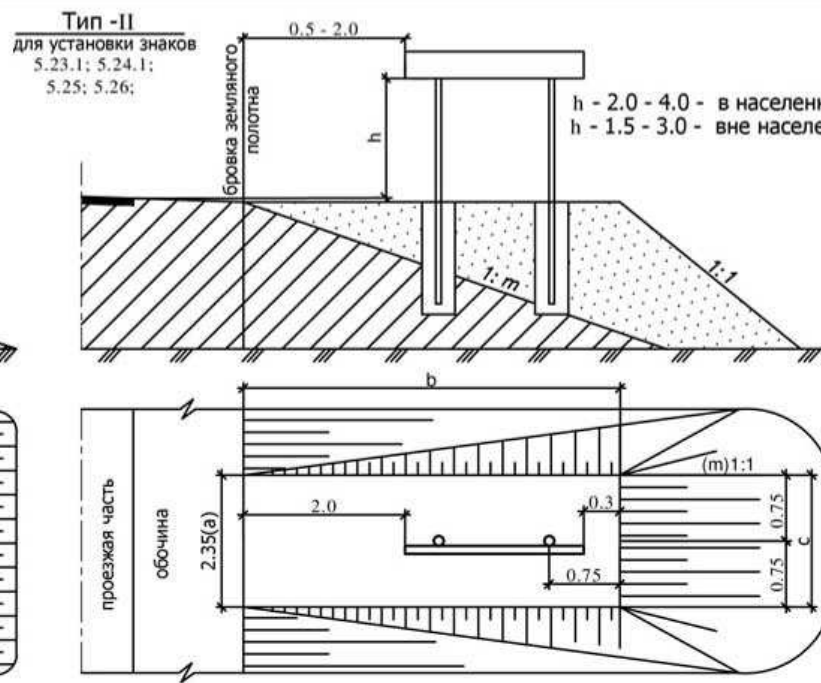
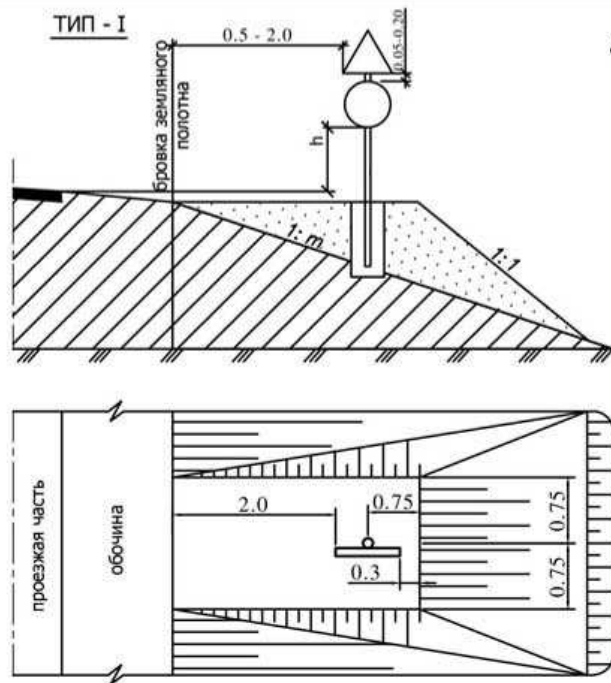
Последовательность расположения нескольких знаков на одной опоре



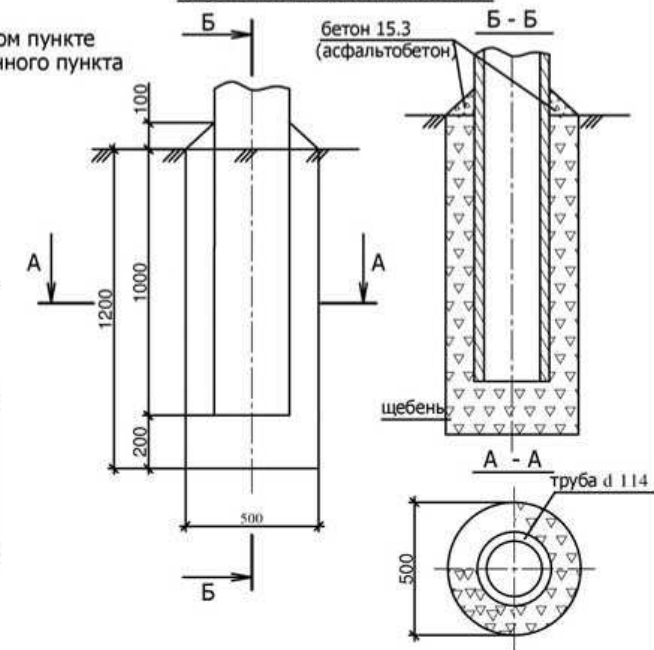
При размещении на одной опоре знаков одной группы очередность их расположения определяется номером знака в группе.

Очередность размещения знаков различных групп на одной опоре должна быть следующей:

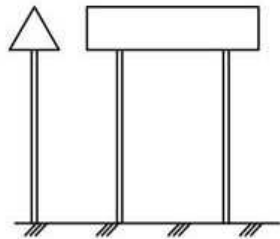
- знаки приоритета
- предупреждающие знаки
- предписывающие знаки
- знаки особых предписаний
- запрещающие знаки
- информационные знаки
- знаки сервиса



Конструкция фундамента под металлические стойки опор дорожных знаков



Окраска стоек дорожных знаков



Верхний обрез фундамента опоры знака должен быть заподлицо с поверхностью присыпной бермы или земли.
Стойки окрашиваются вне населенного пункта в черный цвет на 500 мм от поверхности земли, остальную часть опоры окрашивают в белый цвет. В населенном пункте опоры окрашивают в серый цвет на всю высоту.

Для определения объемов присыпных берм по типу II используется формула:

$$V = mbH + ((a+c)/2) * bH$$

а, b, c - размеры верхней площадки бермы;
m - крутизна откосов;
H - высота бермы;
V - объём бермы.
Площадь планировки:

$$S = 1.414H(c + 2\sqrt{0.18 + b'}) + ((a+c)/2) * b$$

Ведомость объемов работ по устройству берм по типу I

Тип знака	Ед.изм.	Объем земляных работ			
		1 : 4	1 : 3	1 : 1.5	
I	м ³ /м ²	Высота насыпи 0.5м	2.19/9.11	2.46/9.45	2.86/9.9
		Высота насыпи >1.0м	3.75/12.28	4.67/13.66	6.78/15.8
		Высота насыпи >1.5м	3.75/12.28	5.63/17.22	11.5/22.0
		Высота насыпи 2.0м	3.75/12.28	5.63/17.22	16.8/28.4
		Высота насыпи 2.5м	3.75/12.28	5.63/17.22	22.4/35.3
		Высота насыпи 3.0м	3.75/12.28	5.63/17.22	28.0/42.5

Примечания:

- Дорожные знаки приняты по ГОСТ Р 52290-2004.
- Установку знаков производить согласно ГОСТ Р 52289-2004 "Технические средства организации дорожного движения. Правила применения дорожных знаков, разметки, светофоров, дорожных ограждений и направляющих устройств".

Ведомость объемов работ по устройству фундамента

№п/п	Наименование работ	Ед. изм.	Кол-во
1	Рытье котлована	м ³	0.24
2	Щебеночное (шлаковое) заполнение пазух	м ³	0.23
3	Бетонная стяжка из бетона В15,3; Г-300 (асф. бетон)	м ³	0.003

- Расстояние от бровки земляного полотна до края информационных знаков 6.9.1; 6.9.2; 6.10.1-6.12; 6.17 должно быть 0.5-5.0м.

Технические средства организации дорожного движения. Искусственные неровности. (РФ ГОСТ Р 52605-2006)

Поперечные профили искусственных неровностей

Волнообразный профиль



Трапецевидный профиль



Параметры ИН следует принимать исходя из максимально допустимой скорости движения на участке дороги, указываемой на знаке, в соответствии с [таблицей 1](#).

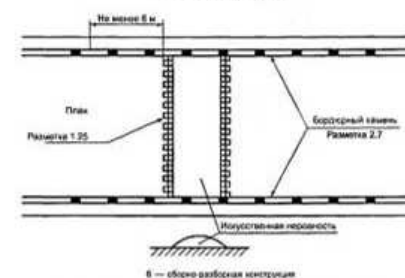
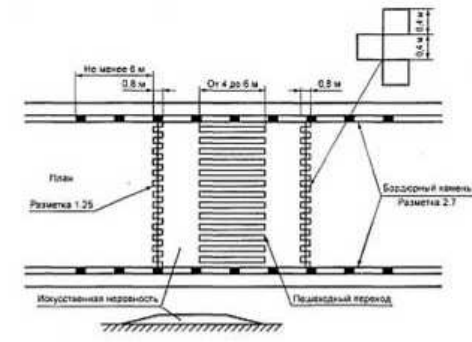
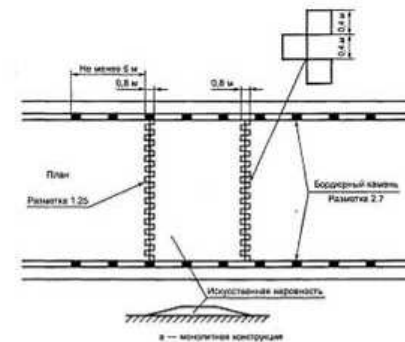
Максимально допустимая скорость движения, указываемая на знаке, км/ч	Волнообразный профиль			Трапецевидный профиль		
	Длина L	Максимальная высота гребня, H	Радиус криволинейной поверхности R	Длина		Максимальная высота гребня, H
				горизонтальной площадки L	наклонного участка L	
20	от 3,0 до 3,5 включительно	0,07	от 11 до 15 включительно	от 2,0 до 2,5 включительно	от 1,0 до 1,15 включительно	0,07
30	от 4,0 до 4,5 включительно	0,07	от 20 до 25 включительно	от 3,0 до 5,0 включительно	от 1,0 до 1,40 включительно	0,07
40	от 6,25 до 6,75 включительно	0,07	от 40 до 50 включительно	от 3,0 до 5,0 включительно	от 1,75 до 2,25 включительно	0,07

На дорогах, по которым осуществляется регулярное движение безрельсовых маршрутных транспортных средств, параметры ИН следует принимать в соответствии с [таблицей 2](#).

Максимально допустимая скорость движения, указываемая на знаке, км/ч	Волнообразный профиль			Трапецевидный профиль		
	Длина L	Максимальная высота гребня, H	Радиус криволинейной поверхности R	Длина		Максимальная высота гребня, H
				горизонтальной площадки L	наклонного участка L	
20	от 7,0 до 5,5 включительно	0,07	от 31 до 30 включительно	от 2,0 до 2,5 включительно	от 1,5 до 2,0 включительно	0,07
30	от 8,0 до 8,5 включительно	0,07	от 80 до 90 включительно	от 3,0 до 5,0 включительно	от 2,0 до 2,5 включительно	0,07
40	от 12,0 до 12,5 включительно	0,07	от 180 до 195 включительно	от 3,0 до 5,0 включительно	от 4,0 до 4,5 включительно	0,07

Оборудование техническими средствами организации дорожного движения участков дорог с искусственными неровностями

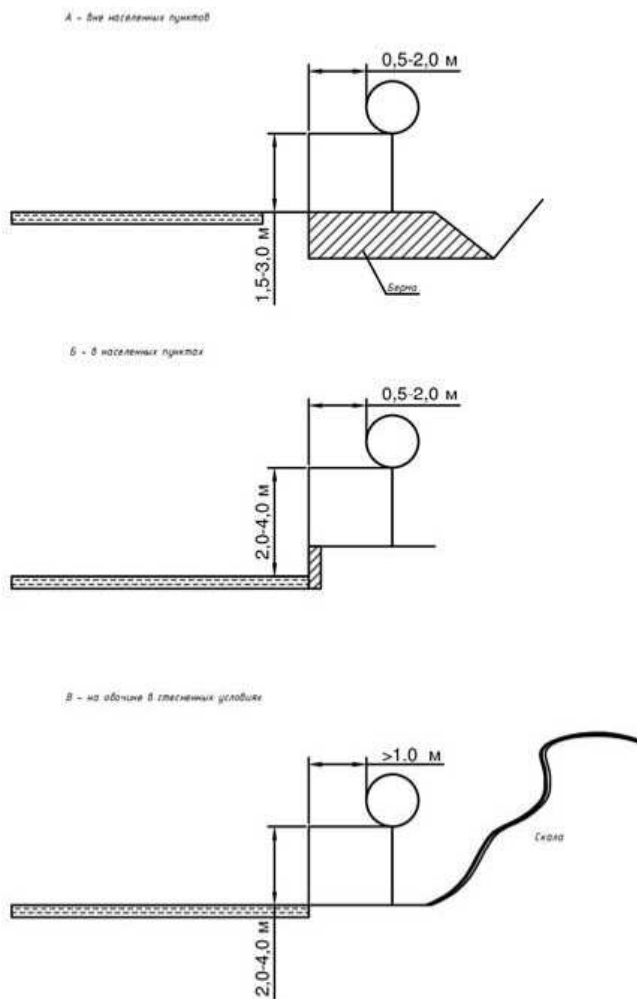
- 1 Участки дорог, на которых устроены ИН, следует оборудовать дорожными знаками и дорожной разметкой в соответствии с ГОСТ Р 52289, ГОСТ Р 52290 и ГОСТ Р 51256.
- 2 Перед ИН на ближней границе ее или разметки устанавливают дорожные знаки 1.17 "Искусственная неровность" и 5.20 "Искусственная неровность".
- 3 Предупреждение водителей о нескольких последовательно расположенных искусственных неровностях обеспечивается применением таблички 8.21 "Зона действия", установленной совместно с предупреждающим дорожным знаком 1.17 "Искусственная неровность".
- 4 Если на участке дороги выбраны размеры ИН для максимально допустимой скорости движения, отличающейся от скорости движения на предшествующем участке дороги на 20 км/ч и более, применяют ступенчатое ограничение скорости с последовательной установкой знаков 3.24 "Ограничение максимальной скорости" в соответствии с требованиями ГОСТ Р 52289.
- 5 В случае применения различных конструкций ИН линии разметки на дорожное покрытие и на бордюрный камень наносят в соответствии с [рисунком 1](#). При необходимости устройства возвышающегося наземного пешеходного перехода, совмещенного с ИН, нанесение линии разметки наносят в соответствии с [рисунком 2](#).



Требования к размещению дорожных знаков по ГОСТ Р 52289-2004

Рисунки к правилам применения технических средств организации движения

Типовое размещение знаков в поперечном профиле дороги:



Выписка

из ГОСТ Р 52289-2004 "Технические средства организации дорожного движения. Правила применения дорожных знаков, разметки, светофоров, дорожных ограждений и направляющих устройств"

5.17 Расстояние от края проезжей части (при наличии обочины - от бровки земляного полотна) до ближайшего к ней края знака, установленного сбоку от проезжей части, должно быть 0,5-2,0 м (рисунки В.1а, б), до края знаков особых предписаний 5.23.1, 5.24.1, 5.25, 5.26 и информационных знаков 6.9.1, 6.9.2, 6.10.1-6.12, 6.17 - 0,5-5,0 м

5.18 Расстояние от нижнего края знака (без учета знаков 14.1-14.6 и табличек) до поверхности дорожного покрытия (высота установки), кроме случаев, специально оговоренных настоящим стандартом, должно быть:

- от 1,5 до 3,0 м - при установке сбоку от проезжей части вне населенных пунктов (рисунки В.1а), от 2,0 до 4,0 м - в населенных пунктах (рисунки В.1б);
- от 0,6 до 1,5 м - при установке на приподнятых направляющих островках, приподнятых островках безопасности и на проезжей части (на переносных опорах);
- от 5,0 до 6,0 м - при размещении над проезжей частью. Знаки, размещенные на пролетных строениях искусственных сооружений, расположенных на высоте менее 5,0 м от поверхности дорожного покрытия, не должны выступать за их нижний край.

Высоту установки знаков, расположенных сбоку от проезжей части, определяют от поверхности дорожного покрытия на край проезжей части.

Очередность размещения знаков разных групп на одной опоре (сверху вниз, слева направо), кроме случаев, оговоренных настоящим стандартом, должна быть следующей:

- знаки приоритета;
- предупреждающие знаки;
- предписывающие знаки;
- знаки особых предписаний;
- запрещающие знаки;
- информационные знаки;
- знаки сервиса.

На протяжении одной дороги высота установки знаков должна быть по возможности одинаковой.

5.110 Установка знаков на обочинах допустима в стесненных условиях (у обрывов, выступов скал, парапетов и т.п.). Расстояние между краем проезжей части и ближайшим к ней краем знака должно быть не менее 1 м, а высота установки - от 2 до 3 м (рисунки В.1б).

5.111 Знаки, устанавливаемые на разделительной полосе, приподнятых островках безопасности и направляющих островках или обочине в случае отсутствия дорожных ограждений, размещают на ударобезопасных опорах М12291 901707600#СЯМ12291 901707601#С. Верхний обреш фундамент опоры знака выполняют заподлицо с поверхностью разделительной полосы, приподнятого островка безопасности и направляющего островка, обочины или присыпной бермы.

Выписка

из Типовых конструкций серии 3.503.9-80 "Опоры дорожных знаков на автомобильных дорогах. Выпуск 1"

Опоры дорожных знаков, устанавливаемых у бровки земляного полотна автомобильных дорог, изготовленные из металлических труб могут устанавливаться без фундаментов в ямах, которые заполняют смесью грунта и каменных материалов, тщательно уплотняемой слоями по 0,1 м.

Выписка

из "Указания по применению дорожных знаков" МВД СССР. Минавтодор РСФСР. 1984.

Опоры, предназначенные для установки сбоку от дороги в населенных пунктах, опоры, предназначенные для установки знаков над проезжей частью независимо от места их установки, атак же кронштейны и консоли, предназначенные для установки знаков на стенах зданий, мачтах освещения и т. п. следует окрашивать в серый цвет

**ПРИЛОЖЕНИЯ
В**

					74-17.5.3.3.3-ТРК-01	Лист
Изм.	Лист	№ докум.	Подпись	Дата		10

Саморегулируемая организация Некоммерческое партнерство, основанное на членстве лиц, осуществляющих подготовку проектной документации

Саморегулируемая организация Некоммерческое партнерство
Экспертно-аналитический центр проектировщиков «Проектный портал»
129085, г.Москва, Проспект Мира, д.101Д,
info@sroprp.ru, sroprp.ru,
регистрационный номер в государственном реестре саморегулируемых организаций
СРО-П-019-26082009

г. Москва

18 февраля 2016 года

СВИДЕТЕЛЬСТВО

о допуске к определенному виду или видам работ, которые оказывают влияние на безопасность объектов капитального строительства

№ СРО-П-019-5609179032-02

Выдано члену Саморегулируемой организации Некоммерческого партнерства
Экспертно-аналитический центр проектировщиков «Проектный портал»

**Общество с ограниченной ответственностью
«Центр Кадастровых Работ «ГЕОПАРТНЕР»**

ОГРН 1155658031308, ИНН 5609179032
460052, РФ, Оренбургская область, г. Оренбург, ул. Родимцева, д. 10/2, кв. 199

Основание выдачи Свидетельства:

Протокол Правления № 10 от 18 февраля 2016 года.

Настоящим Свидетельством подтверждается допуск к работам, указанным в приложении к настоящему Свидетельству, которые оказывают влияние на безопасность объектов капитального строительства.

Начало действия с 18 февраля 2016 года.

Свидетельство без приложения недействительно.

Свидетельство выдано без ограничения срока и территории его действия.

Свидетельство выдано взамен ранее выданного **№ СРО-П-019-5609179032-01 от 16 февраля 2016 года.**

Генеральный директор
СРО НП ЭАЦП «Проектный портал»



Ю. Г. Авдеенко

ПРИЛОЖЕНИЕ
к Свидетельству о допуске
к определенному виду
или видам работ, которые
оказывают влияние на безопасность
объектов капитального строительства
от 18 февраля 2016 года
№ СРО-П-019-5609179032-02

Виды работ, которые оказывают влияние на безопасность:

1. объектов капитального строительства, включая особо опасные и технически сложные объекты капитального строительства, объекты использования атомной энергии, и о допуске к которым член некоммерческого партнерства ЭАЦП «Проектный портал» **Общество с ограниченной ответственностью «Центр Кадастровых Работ «ГЕОПАРТНЕР» имеет Свидетельство**

№	Наименование вида работ
1.	Нет

2. объектов капитального строительства, включая особо опасные и технически сложные объекты капитального строительства (кроме объектов использования атомной энергии) и о допуске к которым член некоммерческого партнерства ЭАЦП «Проектный портал» **Общество с ограниченной ответственностью «Центр Кадастровых Работ «ГЕОПАРТНЕР» имеет Свидетельство**

№	Наименование вида работ
1.	1. РАБОТЫ ПО ПОДГОТОВКЕ СХЕМЫ ПЛАНИРОВОЧНОЙ ОРГАНИЗАЦИИ ЗЕМЕЛЬНОГО УЧАСТКА 1.1 Работы по подготовке генерального плана земельного участка 1.2 Работы по подготовке схемы планировочной организации трассы линейного объекта 1.3 Работы по подготовке схемы планировочной организации полосы отвода линейного сооружения
2.	2. РАБОТЫ ПО ПОДГОТОВКЕ АРХИТЕКТУРНЫХ РЕШЕНИЙ
3.	3. РАБОТЫ ПО ПОДГОТОВКЕ КОНСТРУКТИВНЫХ РЕШЕНИЙ
4.	4. РАБОТЫ ПО ПОДГОТОВКЕ СВЕДЕНИЙ О ВНУТРЕННЕМ ИНЖЕНЕРНОМ ОБОРУДОВАНИИ, ВНУТРЕННИХ СЕТЯХ ИНЖЕНЕРНО-ТЕХНИЧЕСКОГО ОБЕСПЕЧЕНИЯ, О ПЕРЕЧНЕ ИНЖЕНЕРНО-ТЕХНИЧЕСКИХ МЕРОПРИЯТИЙ 4.1 Работы по подготовке проектов внутренних инженерных систем отопления, вентиляции, кондиционирования, противодымной вентиляции, теплоснабжения и холодоснабжения 4.2 Работы по подготовке проектов внутренних инженерных систем водоснабжения и канализации 4.3 Работы по подготовке проектов внутренних систем электроснабжения * 4.4 Работы по подготовке проектов внутренних слаботочных систем * 4.5 Работы по подготовке проектов внутренних диспетчеризации, автоматизации и управления инженерными системами 4.6 Работы по подготовке проектов внутренних систем газоснабжения
5.	5. РАБОТЫ ПО ПОДГОТОВКЕ СВЕДЕНИЙ О НАРУЖНЫХ СЕТЯХ ИНЖЕНЕРНО-ТЕХНИЧЕСКОГО ОБЕСПЕЧЕНИЯ, О ПЕРЕЧНЕ ИНЖЕНЕРНО-ТЕХНИЧЕСКИХ МЕРОПРИЯТИЙ

№	Наименование вида работ
	5.1 Работы по подготовке проектов наружных сетей теплоснабжения и их сооружений 5.2 Работы по подготовке проектов наружных сетей водоснабжения и канализации и их сооружений 5.3 Работы по подготовке проектов наружных сетей электроснабжения до 35 кВ включительно и их сооружений 5.4 Работы по подготовке проектов наружных сетей электроснабжения не более 110 кВ включительно и их сооружений 5.5 Работы по подготовке проектов наружных сетей электроснабжения 110 кВ и более и их сооружений 5.6 Работы по подготовке проектов наружных сетей слаботочных систем 5.7 Работы по подготовке проектов наружных сетей газоснабжения и их сооружений
6.	6. РАБОТЫ ПО ПОДГОТОВКЕ ТЕХНОЛОГИЧЕСКИХ РЕШЕНИЙ 6.3 Работы по подготовке технологических решений производственных зданий и сооружений и их комплексов 6.4 Работы по подготовке технологических решений объектов транспортного назначения и их комплексов 6.5 Работы по подготовке технологических решений гидротехнических сооружений и их комплексов 6.7 Работы по подготовке технологических решений объектов специального назначения и их комплексов 6.8 Работы по подготовке технологических решений объектов нефтегазового назначения и их комплексов 6.9 Работы по подготовке технологических решений объектов сбора, обработки, хранения, переработки и утилизации отходов и их комплексов 6.11 Работы по подготовке технологических решений объектов военной инфраструктуры и их комплексов 6.13 Работы по подготовке технологических решений объектов метрополитена и их комплексов
7.	7. РАБОТЫ ПО РАЗРАБОТКЕ СПЕЦИАЛЬНЫХ РАЗДЕЛОВ ПРОЕКТНОЙ ДОКУМЕНТАЦИИ 7.1 Инженерно-технические мероприятия по гражданской обороне 7.2 Инженерно-технические мероприятия по предупреждению чрезвычайных ситуаций природного и техногенного характера 7.3 Разработка декларации по промышленной безопасности опасных производственных объектов 7.4 Разработка декларации безопасности гидротехнических сооружений
8.	8. РАБОТЫ ПО ПОДГОТОВКЕ ПРОЕКТОВ ОРГАНИЗАЦИИ СТРОИТЕЛЬСТВА, СНОСУ И ДЕМОНТАЖУ ЗДАНИЙ И СООРУЖЕНИЙ, ПРОДЛЕНИЮ СРОКА ЭКСПЛУАТАЦИИ И КОНСЕРВАЦИИ *
9.	9. РАБОТЫ ПО ПОДГОТОВКЕ ПРОЕКТОВ МЕРОПРИЯТИЙ ПО ОХРАНЕ ОКРУЖАЮЩЕЙ СРЕДЫ
10.	10. РАБОТЫ ПО ПОДГОТОВКЕ ПРОЕКТОВ МЕРОПРИЯТИЙ ПО ОБЕСПЕЧЕНИЮ ПОЖАРНОЙ БЕЗОПАСНОСТИ
11.	12. РАБОТЫ ПО ОБСЛЕДОВАНИЮ СТРОИТЕЛЬНЫХ КОНСТРУКЦИЙ ЗДАНИЙ И СООРУЖЕНИЙ

№	Наименование вида работ
12.	13. РАБОТЫ ПО ОРГАНИЗАЦИИ ПОДГОТОВКИ ПРОЕКТНОЙ ДОКУМЕНТАЦИИ, ПРИВЛЕКАЕМЫМ ЗАСТРОЙЩИКОМ ИЛИ ЗАКАЗЧИКОМ НА ОСНОВАНИИ ДОГОВОРА ЮРИДИЧЕСКИМ ЛИЦОМ ИЛИ ИНДИВИДУАЛЬНЫМ ПРЕДПРИНИМАТЕЛЕМ (ГЕНЕРАЛЬНЫМ ПРОЕКТИРОВЩИКОМ)

3. объектов капитального строительства (кроме особо опасных и технически сложных объектов, объектов использования атомной энергии) и о допуске к которым член некоммерческого партнерства ЭАЦП «Проектный портал» **Общество с ограниченной ответственностью «Центр Кадастровых Работ «ГЕОПАРТНЕР» имеет Свидетельство**

№	Наименование вида работ
1.	1. РАБОТЫ ПО ПОДГОТОВКЕ СХЕМЫ ПЛАНИРОВОЧНОЙ ОРГАНИЗАЦИИ ЗЕМЕЛЬНОГО УЧАСТКА 1.1 Работы по подготовке генерального плана земельного участка 1.2 Работы по подготовке схемы планировочной организации трассы линейного объекта 1.3 Работы по подготовке схемы планировочной организации полосы отвода линейного сооружения
2.	2. РАБОТЫ ПО ПОДГОТОВКЕ АРХИТЕКТУРНЫХ РЕШЕНИЙ
3.	3. РАБОТЫ ПО ПОДГОТОВКЕ КОНСТРУКТИВНЫХ РЕШЕНИЙ
4.	4. РАБОТЫ ПО ПОДГОТОВКЕ СВЕДЕНИЙ О ВНУТРЕННЕМ ИНЖЕНЕРНОМ ОБОРУДОВАНИИ, ВНУТРЕННИХ СЕТЯХ ИНЖЕНЕРНО-ТЕХНИЧЕСКОГО ОБЕСПЕЧЕНИЯ, О ПЕРЕЧНЕ ИНЖЕНЕРНО-ТЕХНИЧЕСКИХ МЕРОПРИЯТИЙ 4.1 Работы по подготовке проектов внутренних инженерных систем отопления, вентиляции, кондиционирования, противодымной вентиляции, теплоснабжения и холодоснабжения 4.2 Работы по подготовке проектов внутренних инженерных систем водоснабжения и канализации 4.5 Работы по подготовке проектов внутренних диспетчеризации, автоматизации и управления инженерными системами 4.6 Работы по подготовке проектов внутренних систем газоснабжения
5.	5. РАБОТЫ ПО ПОДГОТОВКЕ СВЕДЕНИЙ О НАРУЖНЫХ СЕТЯХ ИНЖЕНЕРНО-ТЕХНИЧЕСКОГО ОБЕСПЕЧЕНИЯ, О ПЕРЕЧНЕ ИНЖЕНЕРНО-ТЕХНИЧЕСКИХ МЕРОПРИЯТИЙ 5.1 Работы по подготовке проектов наружных сетей теплоснабжения и их сооружений 5.2 Работы по подготовке проектов наружных сетей водоснабжения и канализации и их сооружений 5.3 Работы по подготовке проектов наружных сетей электроснабжения до 35 кВ включительно и их сооружений 5.4 Работы по подготовке проектов наружных сетей электроснабжения не более 110 кВ включительно и их сооружений 5.5 Работы по подготовке проектов наружных сетей электроснабжения 110 кВ и более и их сооружений 5.6 Работы по подготовке проектов наружных сетей слаботочных систем 5.7 Работы по подготовке проектов наружных сетей газоснабжения и их сооружений
6.	6. РАБОТЫ ПО ПОДГОТОВКЕ ТЕХНОЛОГИЧЕСКИХ РЕШЕНИЙ 6.1 Работы по подготовке технологических решений жилых зданий и их комплексов 6.2 Работы по подготовке технологических решений общественных зданий и сооружений и их комплексов

№	Наименование вида работ
	6.3 Работы по подготовке технологических решений производственных зданий и сооружений и их комплексов 6.4 Работы по подготовке технологических решений объектов транспортного назначения и их комплексов 6.5 Работы по подготовке технологических решений гидротехнических сооружений и их комплексов 6.6 Работы по подготовке технологических решений объектов сельскохозяйственного назначения и их комплексов 6.7 Работы по подготовке технологических решений объектов специального назначения и их комплексов 6.8 Работы по подготовке технологических решений объектов нефтегазового назначения и их комплексов 6.9 Работы по подготовке технологических решений объектов сбора, обработки, хранения, переработки и утилизации отходов и их комплексов 6.11 Работы по подготовке технологических решений объектов военной инфраструктуры и их комплексов 6.12 Работы по подготовке технологических решений объектов очистных сооружений и их комплексов
7.	7. РАБОТЫ ПО РАЗРАБОТКЕ СПЕЦИАЛЬНЫХ РАЗДЕЛОВ ПРОЕКТНОЙ ДОКУМЕНТАЦИИ 7.1 Инженерно-технические мероприятия по гражданской обороне 7.2 Инженерно-технические мероприятия по предупреждению чрезвычайных ситуаций природного и техногенного характера 7.3 Разработка декларации по промышленной безопасности опасных производственных объектов 7.4 Разработка декларации безопасности гидротехнических сооружений
8.	9. РАБОТЫ ПО ПОДГОТОВКЕ ПРОЕКТОВ МЕРОПРИЯТИЙ ПО ОХРАНЕ ОКРУЖАЮЩЕЙ СРЕДЫ
9.	10. РАБОТЫ ПО ПОДГОТОВКЕ ПРОЕКТОВ МЕРОПРИЯТИЙ ПО ОБЕСПЕЧЕНИЮ ПОЖАРНОЙ БЕЗОПАСНОСТИ
10.	11. РАБОТЫ ПО ПОДГОТОВКЕ ПРОЕКТОВ МЕРОПРИЯТИЙ ПО ОБЕСПЕЧЕНИЮ ДОСТУПА МАЛОМОБИЛЬНЫХ ГРУПП НАСЕЛЕНИЯ
11.	12. РАБОТЫ ПО ОБСЛЕДОВАНИЮ СТРОИТЕЛЬНЫХ КОНСТРУКЦИЙ ЗДАНИЙ И СООРУЖЕНИЙ
12.	13. РАБОТЫ ПО ОРГАНИЗАЦИИ ПОДГОТОВКИ ПРОЕКТНОЙ ДОКУМЕНТАЦИИ, ПРИВЛЕКАЕМЫМ ЗАСТРОЙЩИКОМ ИЛИ ЗАКАЗЧИКОМ НА ОСНОВАНИИ ДОГОВОРА ЮРИДИЧЕСКИМ ЛИЦОМ ИЛИ ИНДИВИДУАЛЬНЫМ ПРЕДПРИНИМАТЕЛЕМ (ГЕНЕРАЛЬНЫМ ПРОЕКТИРОВЩИКОМ)

Общество с ограниченной ответственностью «Центр Кадастровых Работ «ГЕОПАРТНЕР» вправе заключать договоры по осуществлению организации работ по подготовке проектной документации, стоимость которых по одному договору не превышает (составляет) 5 000 000 (Пять миллионов) рублей.

Генеральный директор
СРО НП ЭАЦП «Проектный портал»



Ю. Г. Авдеенко

